

新登場

無垢直貼フローリング

F☆☆☆☆ 認定商品

パワーウイング フローリング

浮き上がり、
ひずみを解消。

フローリング本体裏側に取り付けたパワーウイングにより接着効果が飛躍的にアップ、そりなどの浮き上がりを防ぎます。

ここが
ポイント!!

パワーウイング

特許第3464214号

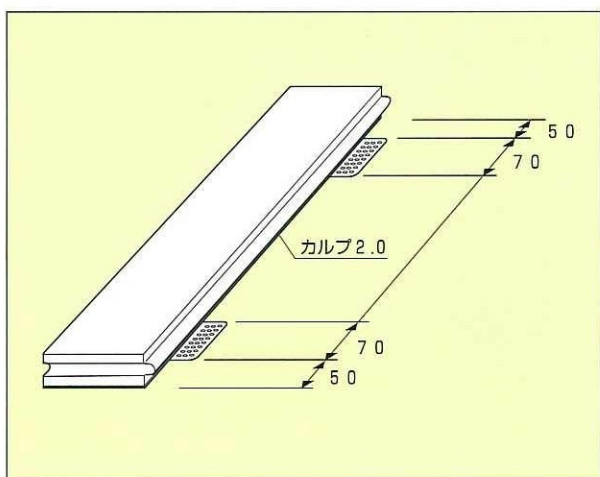
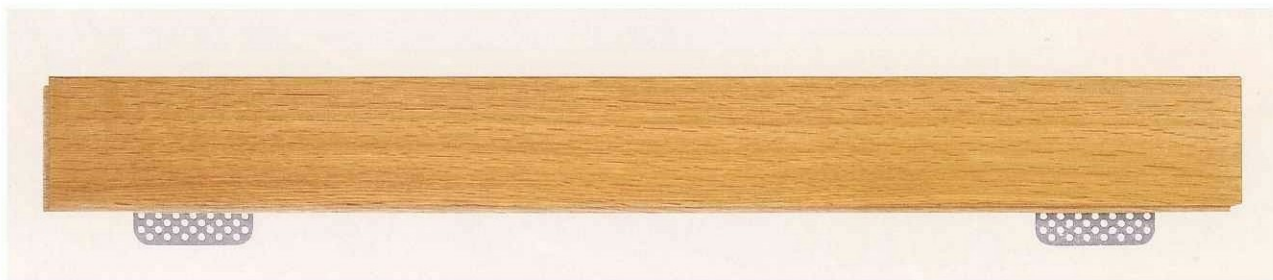


シックハウス対策も クリアーした“エコ”フロー

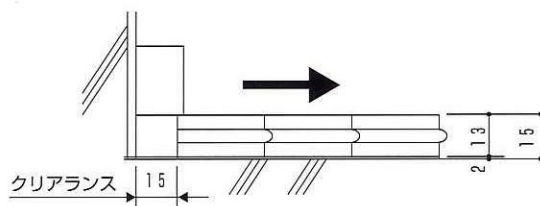
- ノンホルムの接着剤、環境対応型塗料の使用によりホルムアルデヒドの発生はありません。
- 抗菌塗装により、アレルギーの原因になるカビや細菌の発生を防ぎます。
- 保温・保冷効果 ● 遮音・吸音・緩衝効果
- 湿気に対する遮断効果

ケソソウ

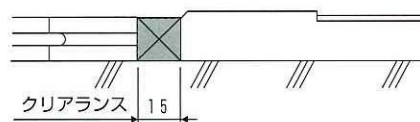
パワーウイングフローリングで安心・快適フローライフ



巾木部分



敷居部分



商品規格表

| タイプ | 材質 | サイズ mm | 梱包入数 |
|--------------------------|----|--------------|-------|
| フローリング 75mm巾 | ナラ | 15 × 75 × 乱尺 | 1.65㎡ |
| フローリング 90mm巾 (別注対応商品) | カバ | 15 × 90 × 乱尺 | 1.65㎡ |

※現場塗装にはエコ・パワーコートV100を使用。(環境対応型塗料)

施工手順

① 墨出し、割り付け、仮貼り作業



基準墨を設定、フローリングの割り付けをし、仮貼りを行ってください。

② 本貼り作業



仮貼りの終了後専用接着剤を床面に塗布、特に銅板ウイングにも充分接着剤を塗り、順次乱尺に貼り込んで行きます。全体貼り込み完了後、フローリングの浮き、通り等のチェックをして下さい。

建設業許可番号 般一(62)第402088号

人に優しい床づくり

株式会社 ケンソウ

本社 〒674-0057 明石市大久保町高丘3丁目22-3
 営業所 〒651-2412 神戸市西区竜が岡4丁目20-8
 TEL 078(967)3250(代)
 FAX 078(967)3252